

2630ES NACELLES À CISEAUX

Plate-forme

- Extension de la plate-forme de 0,90 m
- Rambardes rabattables
- Portillon ouvrant vers l'intérieur
- Boîtier de commandes de la plate-forme amovible
- Anneaux de fixation de la longe de sécurité
- Commande de translation proportionnelle actionnable d'une seule main
- Commande proportionnelle de la vitesse d'élévation/descente
- Manipulateur de commandes pour l'élévation et la translation
- Système de détection de charge

Alimentation et transmission

- 4 batteries de traction 6V 220 AH, longue durée
- Commande de traction automatique
- Réglages « personnalisés » programmables
- Auto-test embarqué
- Portes du compartiment des batteries/électrique ouvrant vers l'extérieur
- Chargeur de batterie automatique 20 A
- Translation et direction des roues avant commandées par double moteur électrique
- 2 freins automatiques
- Freins de parking



Equipements et accessoires

- Système de protection anti-nid de poule
- Câble d'alimentation c.a. vers la plate-forme
- Indicateur de charge de batteries
- Compteur horaire
- Racks pour panneaux
- Barre de sécurité pour la maintenance
- Support de maintenance des ciseaux
- Descente manuelle
- Avertisseur sonore
- Pneus pleins non marquants (406 x 125)
- Détection de dévers variable
- Alarme et témoin de dévers
- Anneaux de remorquage
- Passages de fourches

Options disponibles

- Arrivée d'air 13 mm vers la plate-forme
- Feux de travail de la plate-forme
- Batteries AGM sans entretien 220A/h au lieu des batteries standard
- Batteries 245 AH au lieu de batteries 220 AH
- Anneaux de levage
- Alarme tous mouvements
- Alarme de descente
- Pack d'alarmes ¹
- Protection mousse rambardes
- Support pour panneaux
- Supports pour tubes
- Station de travail avec prise 12 V
- Station de travail sans prise 12 V
- Gyrophare
- Prises

¹ Inclut l'alarme de mouvements et le gyrophare

2630ES NACELLES À CISEAUX

A. Hauteur plate-forme – en elevation	7,77 m
B. Hauteur plate-forme – baissée	1,23 m
C. Hauteur rambardes	1,10 m
D. Hauteur totale	1,94 m
E. Dimensions plate-forme	0,76 m x 2,30 m
F. Extension plate-forme	0,90 m
G. Largeur totale	0,76 m
H. Longueur totale	2,30 m
I. Empattement	1,88 m
J. Garde au sol	0,09 m
Charge sur plate-forme	230 kg
Charge sur extension plate-forme	120 kg
Durée d'un cycle (montée/descente)	40/40 sec.
Hauteur maximum de translation	7,77 m
Poids ¹	2.200 kg
Pression au sol maximum	6,33 kg/cm ²
Vitesse de translation – repliée	4,4 km/h
Vitesse de translation – en élévation	0,8 km/h
Pente franchissable	25%
Rayon de braquage – intérieur	Zéro
Rayon de braquage – extérieur	2,06 m
Pneus (Non-marquant)	406 x 125
Freins (des roues motrices)	Electriques, friction auto
Translation roues motrices	24V Electrique 6 kW
Batteries	4 x 6V 220 AH
Chargeur (120/240V - 50/60HZ)	20 Amp Automatique
Moteur électrique	3 kW
Systeme hydraulique	10,6 L

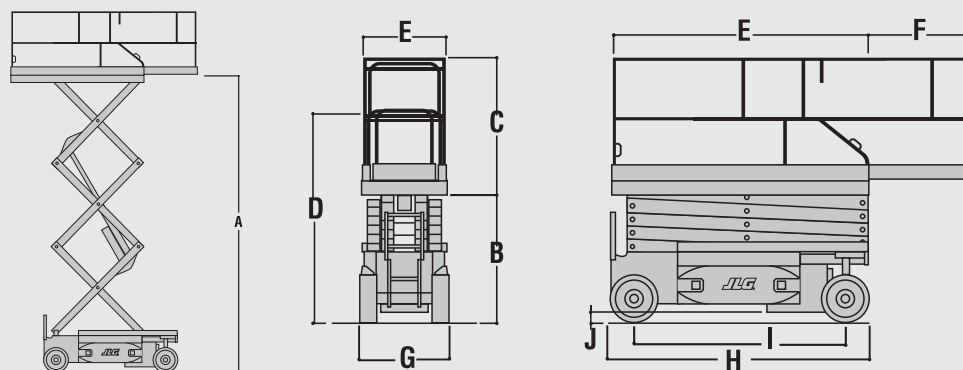
JLG Industries, Inc. compte parmi les principaux concepteurs et fabricants d'équipements d'accès (services et accessoires associés compris) du monde.

JLG dispose d'unités de production aux États-Unis, en France, en Roumanie, en Chine et en Belgique. Les clients de JLG à travers l'Europe, la Scandinavie, l'Afrique et le Moyen-Orient bénéficient d'un réseau de points de ventes et de services dédiés conçus pour répondre aux plus hautes exigences en matière de support.

JLG est une filiale d'Oshkosh Corporation.

www.jlgeurope.com

¹ Les spécifications peuvent varier en fonction des réglementations en vigueur dans le pays d'utilisation ou par l'adjonction d'équipements optionnels.



JLG recherche et développe continuellement de nouveaux produits et se réserve le droit de procéder à toute modification sans préavis. Toutes les informations contenues dans le présent document sont fournies à titre indicatif. Certaines options ou normes applicables dans certains pays peuvent augmenter le poids de la machine. Les spécifications sont susceptibles d'être modifiées pour répondre aux normes des pays ou lors de l'ajout d'un équipement en option.